



Инструкция по монтажу ступеней T-DECKS Premium 3D

Общие сведения о ДПК, условиях его эксплуатации, хранения и транспортировки, особенностях устройства основания конструкции приведены в инструкции по монтажу террасной доски T-DECKS Premium 3D.

Узкая ступень торговой марки T-DECKS Premium 3D (полуступень) 170x25 мм применяется при монтаже лестничных конструкций, а также как обрамляющая (завершающая) доска по краю настилов.



Вам понадобится



1 Ступень узкая (полуступень) T-DECKS, 170*35*3000 мм

2 Террасная доска ДПК T-Decks 150*25*3000 мм

3 Заборная (универсальная) доска T-DECKS 130*11*3000 мм

4 Набор клипс для террасной доски (стартовой) T-DECKS

4a Набор клипс для террасной доски (рядовой) T-DECKS

5 Уголок для ступени T-DECKS 32*52*30 мм

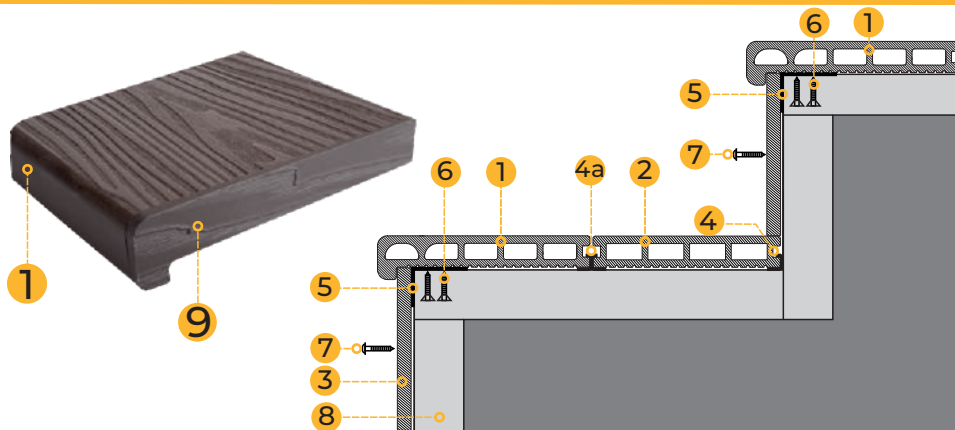
6 Саморез с потайной головкой 3,5*25 мм

7 Саморез с пресс-шайбой 4,2*25 мм

8 Лага опорная для террасной доски T-DECKS 35x40x3000 мм

9 Заглушка T-DECKS для ступени узкой (полуступени)

Этапы монтажа ступеней на лестничных конструкциях



- 1** Подготовка основания:
Вариант №1 **Монтаж каркаса из лаг на бетонное основание;**
Вариант №2 **Монтаж на металлокаркас.**
- 2** На ступень с нижней стороны с помощью саморезов устанавливаются монтажные уголки через промежутки не более 350 мм по осям, с учетом места, оставленного для подступенка. **Важно!** Перед закручиванием саморезов в ДПК необходимо **предварительно просверлить отверстия** диаметром на 0,2-0,5 мм меньше диаметра самореза. А также **отрегулировать величину крутящего момента шуруповерта на минимум**, с целью избежать проворачивания самореза в теле ДПК!
- 3** Монтаж начинается от основания (внутреннего угла) ступени.
- 4** Устанавливается стартовая клипса для крепления террасной доски T-DECKS Premium 3D 150x25 мм (высота монтажной полки 8 мм).
- 5** Монтируется террасная доска 150x25 мм и крепится промежуточный клипсой.
- 6** Монтируется узкая ступень T-DECKS Premium 3D с предварительно установленными монтажными уголками.
- 7** Уголки крепятся к лагам основания по вертикальной плоскости
- 8** Аналогично монтируется нижележащая ступень
- 9** Устанавливается подступенок (заборная доска T-DECKS Premium 3D 130x11 мм) и крепится к лагам основания насквозь саморезом с крашенной шляпкой.
- 10** Торцы ступеней могут быть задекорированы:
Вариант №1
Заглушками для ступени и террасной доски из ДПК торговой марки T-DECKS;
Вариант №2
Декоративными уголками;
Вариант №3
Монтажом узкой ступени по фронтальной и боковым сторонам ступени «соединением в ус».
- 11** В подступенок могут быть интегрированы встроенные светильники для подсветки **Важно!** Подбирать уличные светильники необходимо с защитой от влаги IP 65. Также качественно изолировать все кабели электричества от попадания влаги.

Производитель/Поставщик: ООО «Полимерные технологии в строительстве»
460511, Оренбургская область, Оренбургский район, Подгородне-Покровский сельсовет,
26 км автодороги Оренбург-Самара, № 3.

Организация, уполномоченная на прием претензий: ООО «Полимерные технологии в строительстве» 119454, г. Москва, проспект Вернадского, дом 41, стр. 1, к. 39, п. 1, этаж 7
Тел. 8(800) 201-00-56 - звонок по России бесплатный

Гарантия **5** лет
Срок службы **25** лет

