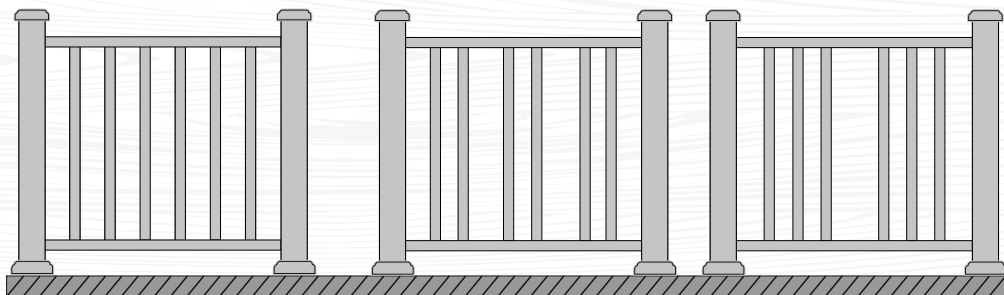




Лучше, чем дерево

ИНСТРУКЦИЯ ПО МОНТАЖУ СЕКЦИИ ОГРАЖДЕНИЯ T-DECKS

«СТАНДАРТ-1»



УСТОЙЧИВОСТЬ К
УЛЬТРАФИОЛЕТУ



СТАБИЛЬНАЯ
ГЕОМЕТРИЯ



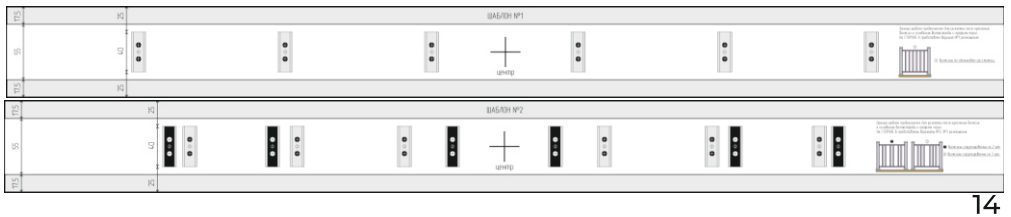
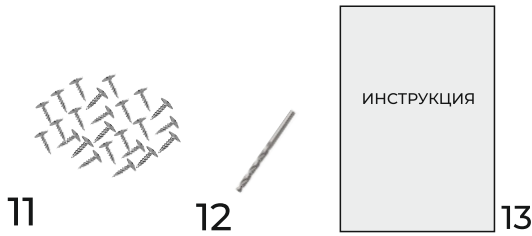
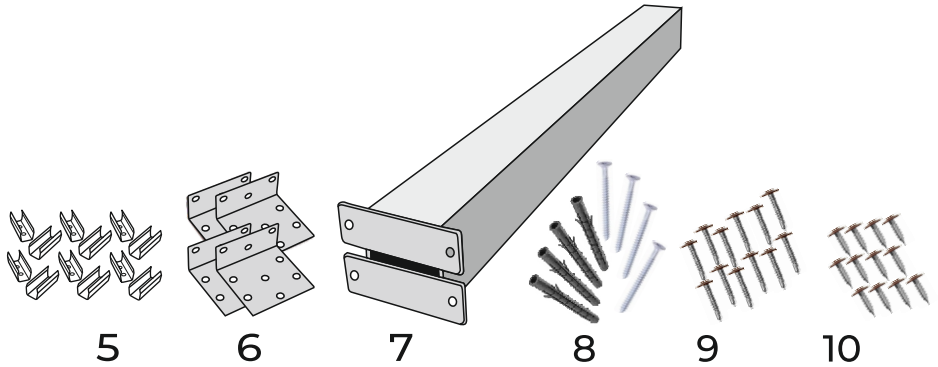
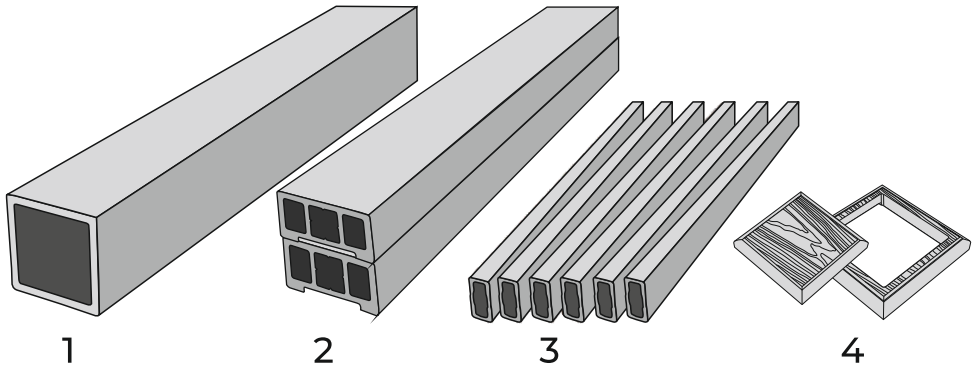
ПРОСТОТА В
ОБСЛУЖИВАНИИ



ПРОДУКЦИЯ ВЫПУСКАЕТСЯ
ПО ГОСТ Р 59555-2021

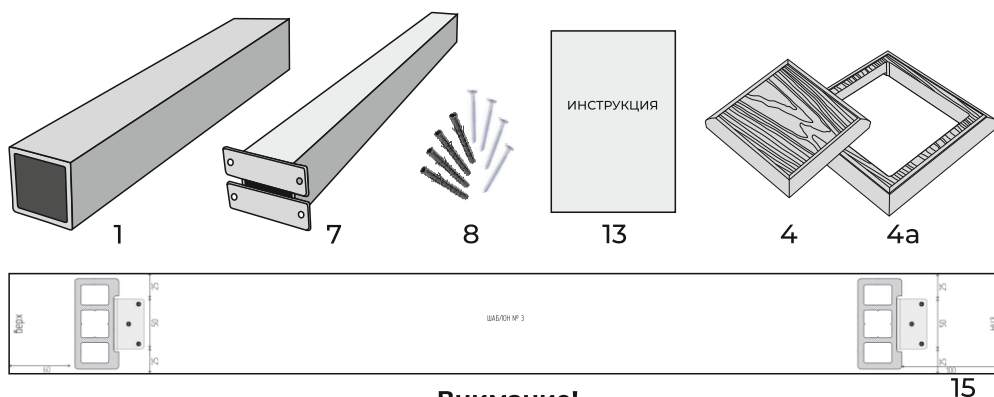
Комплект секции ограждения T-Decks "Стандарт-1"

№	Наименование элемента	Количество
1	Столб ограждения ДПК T-DECKS Венге, 100x100x1000 мм	1
2	Профиль перил ДПК T-DECKS Венге, 90x45x1000 мм	2
3	Балясина малая ДПК T-DECKS Венге, 53x27x750 мм	6
4	Комплект крышка-юбка ДПК T-DECKS Венге для столба ограждения 100x100 мм	1
5	Крепление скрытое для балясины 53x27 мм	12
6	Уголок для перил	4
7	Стойка металлическая 80x80 мм для столба ДПК T-DECKS 100x100 мм	1
8	Комплект: пластиковый дюбель 10x52 мм + саморез потай 6x60 мм	4
9	Саморез с пресс-шайбой 25x4,2 RAL 8017, сверло для крепления уголка перил к столбу	12
10	Саморез с пресс-шайбой 19x4,2 RAL 8017, острый, для крепления уголка для перил	12
11	Саморез с пресс-шайбой 16x4,2 цинк, острый, для монтажа крепления скрытого для балясины	24
12	Сверло d=2,8 мм	1
13	Инструкция	1
14	Шаблон №1 И №2 – разметка креплений для балясины	2
15	Шаблон №3 – разметка крепления уголков для перил к столбу ограждения ДПК	1



**Доборный элемент к комплекту секции ограждения T-Decks "Стандарт-1".
Столб стартовый/финишный.**

№	Наименование элемента	Количество
1	Столб ограждения ДПК T-DECKS Венге, 100x100x1000 мм	1
7	Стойка металлическая 80x80 мм для столба ДПК T-DECKS 100x100 мм	1
8	Комплект: пластиковый дюбель 10x52 мм + саморез потай 6x60 мм	4
13	Инструкция	1
15	Шаблон №3 – разметка крепления уголков для перил к столбу ограждения ДПК	1
4	Крышка ДПК T-DECKS Венге для столба ограждения 100x100 мм	1
4а	Юбка ДПК T-DECKS Венге для столба ограждения 100x100 мм	1



Внимание!

В комплект секции ограждений из ДПК T-Decks «Стандарт-1» входит только один столб ограждения с комплектом крышка/юбка из ДПК. (Рис. 1) Для реализации вашего проекта может потребоваться покупка доборных элементов: комплект «Столб стартовый/финишный».

Габаритный размер собранного комплекта секции ограждения T-Decks "Стандарт-1" – 1100 мм х 1000 мм (1,1 м/п).

Габаритный размер доборного элемента к комплекту секции ограждения T-Decks "Стандарт-1". Столб стартовый/финишный 100 мм х 1000 мм (0,1 м/п).

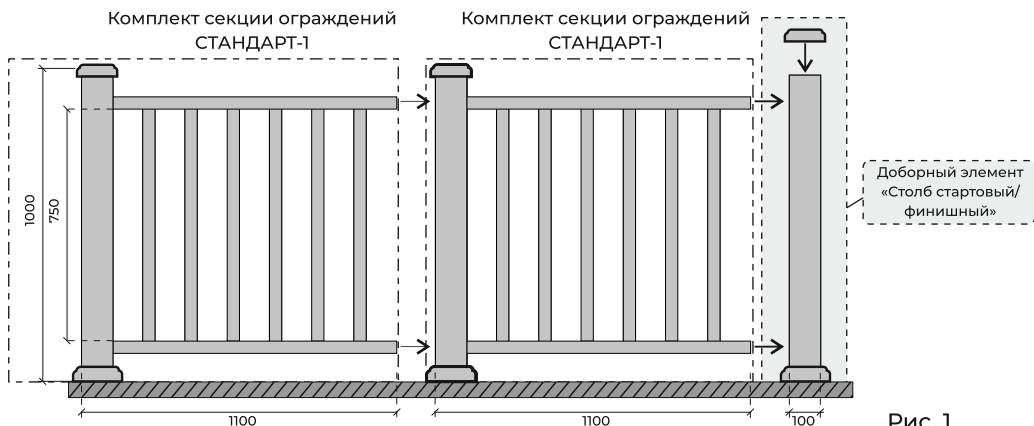


Рис. 1

Внимание! Монтаж столбов ограждения допустим только на устойчивое основание (бетонное или аналогичное).

На уложенную террасную доску крепить столбы ограждения нельзя.

Если планируется настил из террасной доски на бетонном основании – сначала на бетонное основание устанавливается металлическая стойка (7), затем монтируется настил вокруг нее, а потом на стойку надевается юбка и столб ДПК и монтаж продолжается по обычному алгоритму.

Инструменты, которые могут понадобиться для монтажа секций ограждений



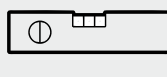
1. Торцовочная пила



2. Ручная пила



3. Рулетка и карандаш



4. Монтажный уровень



5. Шуруповерт-дрель



6. Сверла



7. Отвертка



8. Отбойная нитка



9. Молоток



10. Киянка



11. Малярный скотч

Рис. 2

Порядок монтажа

1. Разметка и размещение столбов ограждения

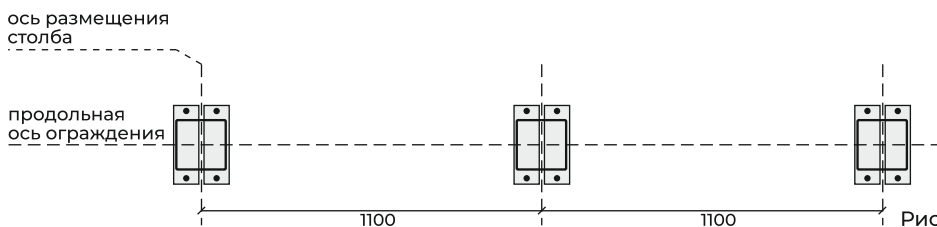


Рис. 3

Разметьте места крепления металлических стоек (7) к бетонному (или аналогичному) основанию (Рис. 3). Продольную ось ограждения удобно размечать отбойной ниткой. На прямом участке ограждения рекомендуется сначала установить крайние металлические стойки, а затем промежуточные по очереди.

Важно: разметка мест крепления и правильный монтаж металлических стоек является залогом (и необходимым условием) дальнейшего правильного монтажа секций ограждений.

Перфоратором пробурите отверстия под крепежные дюбели $d=10$ мм.

Установите металлические стойки (7), закрепив их к основанию с помощью крепежных комплектов (пластиковый дюбель 10x52 мм + саморез потай 6x60 мм (8)).

Подготовьте столб ДПК (1).

Для этого определитесь, с каких сторон столба будут располагаться перила.

Прикрепите к отмеченной стороне столба шаблон №3 (15) для разметки мест, где будут просверлены отверстия для крепления уголков для крепления перил (6).

Просверлите отверстия (диаметр сверла 2,5-3 мм). Переместите при необходимости шаблон на другую сторону столба и также просверлите размеченные отверстия.

Наденьте на металлическую стойку (7) юбку столба ДПК (4) так, чтобы пазы с нижней стороны юбки попали на выступающие части нижнего фланца металлической стойки.

Наденьте столб ДПК (1) на металлическую стойку (7) до основания, расположив стороны столба с просверленными отверстиями в направлениях, где будут прилегать профили перил. Рекомендуем досверлить отверстия в металлической стойке.

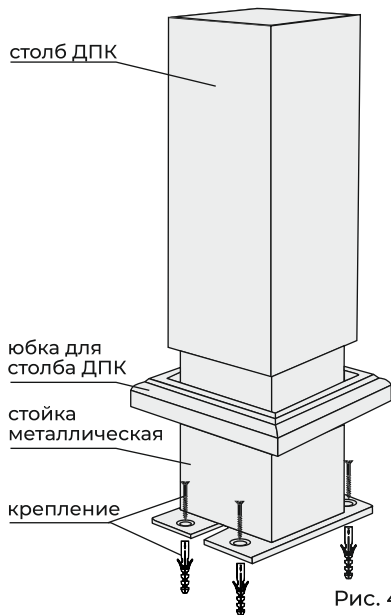


Рис. 4



2. Подготовка профилей перил

Рис. 5

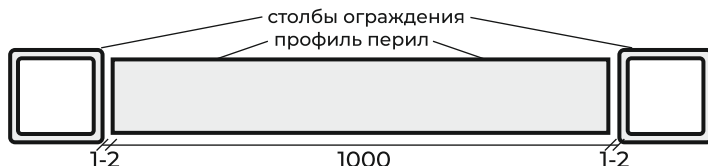


Рис. 6

Убедитесь, что отрезки профиля перил (2) помещаются между установленными столбами ограждения с небольшим зазором ($\approx 1-2$ мм с каждой стороны). Если это условие не соблюдается, профиль перил необходимо укоротить (наилучшим образом для этого подойдет торцовая пила) до требуемого размера. (Рис. 6)

Обратите внимание!

При установке ограждений из ДПК в общественных местах или высоко над уровнем земли (более 1,5 м), рекомендуется дополнительно армировать перил металлической профильной трубой 25x25 мм, тем самым обеспечив надежное соединение «металл-металл» всей конструкции ограждений. (Рис 7)

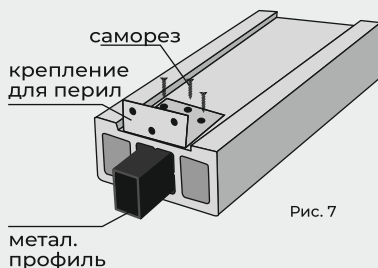


Рис. 7

Выберите один из трех возможных вариантов расположения балясин и подберите соответствующий шаблон №1 или №2 (Рис. 7) для разметки мест, где будут просверлены отверстия для установки креплений для балясин. (Шаблон №1 предназначен для монтажа балясин равномерно (Вариант №1), шаблон №2 содержит разметку для монтажа балясин, сгруппированных по две или по 3 штуки (варианты №2 и №3)

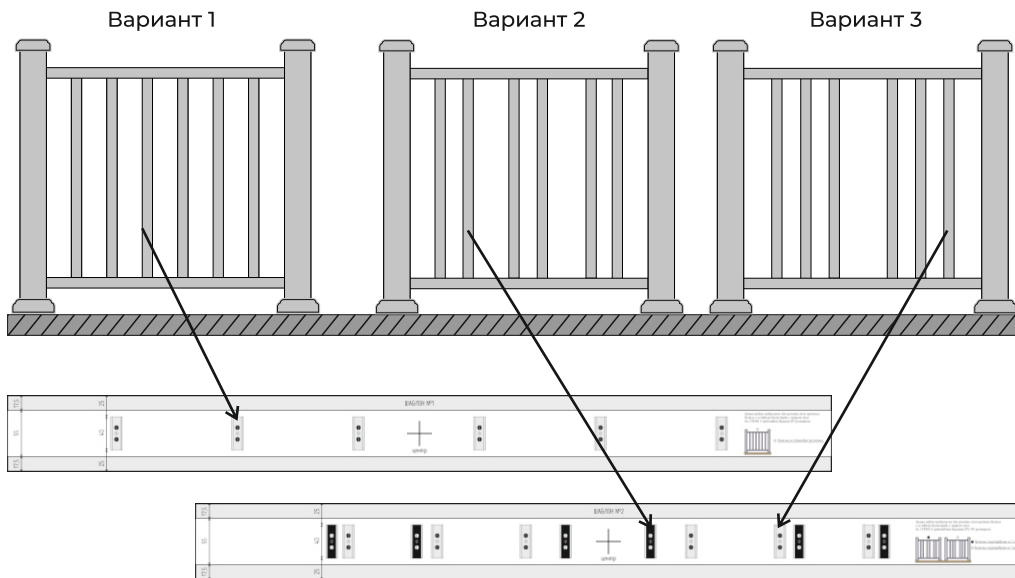


Рис. 8

В зависимости от выбранного варианта применяется соответствующий шаблон с разметкой расположения крепления балясин (Рис. 8).

Первым подготавливаем основание балюстрады (так называется профиль перил, который устанавливается снизу секции).

Выбранный шаблон закрепляется малярным скотчем на ВЕРХНЕЙ поверхности профиля перил, отмечаются места крепления саморезов (Рис 9).

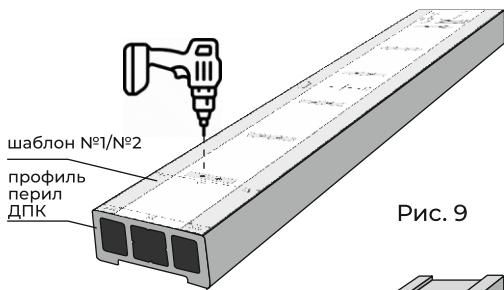


Рис. 9

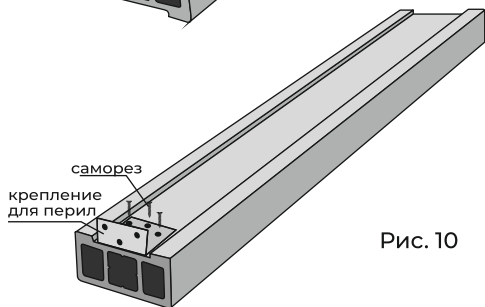


Рис. 10

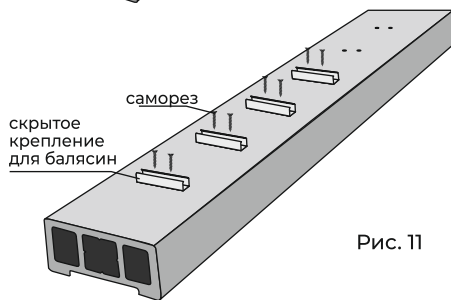


Рис. 11

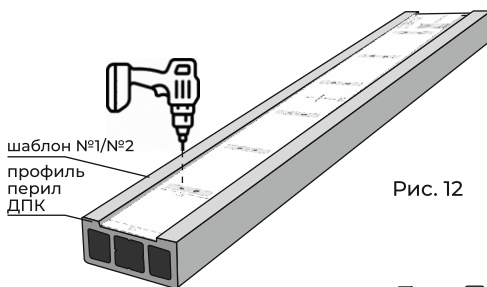


Рис. 12

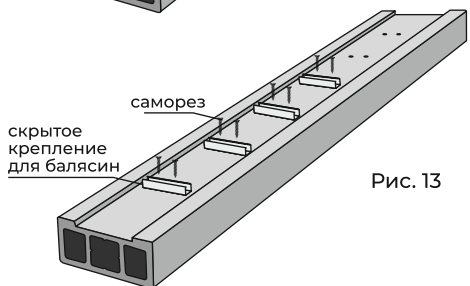


Рис. 13

По этим отметкам просверливаются предварительные отверстия сверлом (12).

Уголки для перил (6) крепятся снизу основания в паз по центру, заподлицо с торцом перил (Рис 10).

Крепление осуществляется на саморезы с окрашенными головками, острые (10), с предварительным просверливанием отверстий.

Крепления для блясин (5) закрепляем саморезами цинк, острый (11) в заранее подготовленные отверстия (Рис 11).

Готовим верхний профиль перил
Размечаем выбранным шаблоном в нижнем пазу профиля места крепления блясин (Рис. 12).

Для удобства использования края шаблона следует обрезать или загнуть по внутреннему контуру так, чтобы шаблон поместился в паз внизу профиля перил.

Крепится шаблон малярным скотчем по торцам.

Просверливаем отверстия сверлом (12), закрепляем крепления блясин (5) саморезами (11) (Рис. 13).

В данной инструкции приведен алгоритм монтажа секции ограждения «Стандарт-1». Другие варианты смотрите на сайте t-decks.ru Там же вы можете найти инструкции по монтажу террасной доски, ступеней, заборной доски, штакетника, секций ограждений из ДПК и светильников на столбы.



Все детали готовы к монтажу

Через уже подготовленные нижние отверстия на установленном столбе ДПК сверлим отверстия в металлической стойке. Затем крепим подготовленное основание балюстрады (нижний профиль перил) к столбу, закрепив уголки для перил (6) саморезами с окрашенными шляпками и сверлом (9).

Точно так же через подготовленные верхние отверстия на установленном столбе ДПК просверливаем отверстия в металлической стойке. Крепим к столбам два уголка для перила (6) с помощью саморезов (9) с окрашенной головкой.

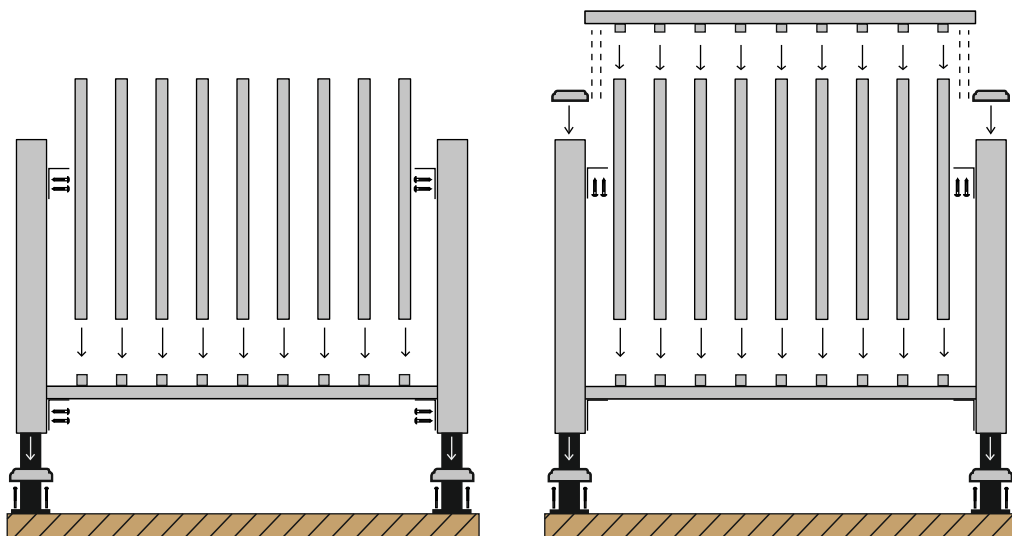


Рис. 14

Вставляем балясины в нижние крепления.

Накрываем верхним профилем перил, совместив балясины с креплениями и закрепляем профиль перил (2) к уголкам (6), предварительно засверлив отверстия.

Накрываем столбы крышками ДПК (4). При необходимости обеспечить несъемный крепеж – перед установкой в паз крышки нанести полосу «жидких гвоздей» для склеивания дерева и пластика и подходящих для эксплуатации вне помещений (Рис 14).

P.S. Уважаемый покупатель. Мы подготовили набор для монтажа системы ограждений из ДПК и для Вашего удобства разработали комплекс шаблонов, максимально облегчающий процесс монтажа и позволяющий добиться единообразия всех секций.

Вы можете не пользоваться шаблонами и осуществлять монтаж по индивидуальной разметке, по своему желанию разместив балясины или изменив высоту расположения перил под свою ответственность. Для реализации нестандартных индивидуальных проектов рекомендуем приобретать погонажные изделия из ДПК (столбы, перила, балясины и т.д.) и привлекать профессиональные монтажные бригады.

Транспортировка и хранение

Осуществлять перевозку необходимо:

- в крытых транспортных средствах любым видом транспорта, при условии защиты от прямых солнечных лучей, атмосферных осадков, загрязнения и механических повреждений;

- в горизонтальном положении, на ровной поверхности, при условии надежного крепления, исключающего перемещение товара при транспортировке.

До монтажа профильные изделия из ДПК должны храниться в горизонтальном положении в сухом проветриваемом помещении, исключающем воздействие прямых солнечных лучей и влаги.

Эксплуатация и уход

Декоративная система ограждений T-Decks Premium 3D не является несущей конструкцией и не предназначена для использования в качестве основного несущего элемента для стоек, балок, перекладин, колонн, лаг. Соблюдение технологии установки в соответствии с данной инструкцией по монтажу обязательно. Неправильный монтаж может привести к сокращению срока службы или даже порче изделий из ДПК.

Производитель не несет ответственности за ошибки, допущенные в процессе установки. Несоблюдение инструкций по установке и рекомендаций по уходу может привести к аннулированию гарантии на изделия из ДПК.

Системы ограждений «T-Decks Premium 3D» в процессе эксплуатации по назначению и установленные надлежащим образом в соответствии с рекомендациями, без повреждений и т.д., не требует особого ухода. Тем не менее, значительные загрязнения следует удалять сразу после их появления.

Для очистки поверхности рекомендуется использовать теплую воду, бытовые моющие средства и обычный бытовой инвентарь (губки, мягкие щетки и/или тряпки).

Не рекомендуется для мытья и чистки ограждений из ДПК использовать моющие средства с большим содержанием отбеливателя! Также нельзя применять металлические и заостренные предметы (металлические щетки, ножи, скребки и т.д.). Такие средства и инструменты могут повредить верхний слой ограждений.

Не размещайте вблизи ограждений из ДПК нагревательные приборы во избежание перегрева и деформации отдельных участков конструкций.

Гарантийный срок – 5 лет* с момента приобретения товара покупателем

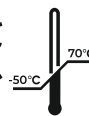
***Гарантийные обязательства предоставляются и исполняются на геометрические и физико-механические характеристики для соответствующего типа, вида, наименования и т.д.**

Товара при условии соблюдения правил перевозки и хранения, а также рекомендаций по монтажу и эксплуатации, указанных в настоящей инструкции и на официальном сайте завода-изготовителя (www.t-decks.ru)

Гарантийными случаями не признаются повреждения Товара вследствие:

- механического воздействия (имеющего следы механического, физического, абразивного воздействия), например, следы от контакта/удара с твердыми предметами, с углами твердых предметов, потертости и царапины от песка, щебня, битого стекла и т.п.;
- следы воздействия любых инструментов (слесарных, монтажных, отрезных, рубящих, режущих и т.п.);
- следы воздействия нагревательных приборов, инструментов, приспособлений т.п. (паяльники всех видов типов, бытовые электроплитки т.п.);
- следы волочения железных предметов с необработанными кромками (не имеющие заглушек, торцов и т.п.) по товару;
- следы монтажа, установки каких-либо конструкций на товар;
- следы хранения на Товаре какого-либо имущества;
- следы использования (эксплуатации) товара иным способом, образом т.п. не соответствующим назначению товара;
- следы химического воздействия каких-либо жидкостей (кроме воды), растворителей всех видов, разбавителей, легковоспламеняющихся жидкостей, красок всех видов и типов.

Гарантия **5** лет



ГОСТ Р 59555-2021

Гарантийный талон

Комплект секции ограждений «Стандарт-1»		шт
Доборный элемент к комплекту секции ограждений T-Decks "Стандарт-1". Столб стартовый/финишный.		шт
Цвет комплекта		
Дата покупки		

Продавец	
ИНН/ОГРН продавца	

Со всеми условиями гарантии вы можете ознакомиться по ссылке



подпись

М.П.

Производитель/Поставщик: 460511, Оренбургская область,
Оренбургский район, Подгородне-Покровский сельсовет, 26 км автодороги
Оренбург-Самара, №3

Организация, уполномоченная на прием претензий: 119454, г. Москва,
проспект Вернадского, дом 41, Строение 1, комната 39

Тел. 8 (800) 201-00-56 – звонок по России бесплатный,
Пом.1, этаж 7

Центральный офис и склад:

460511, Оренбургская область,
Оренбургский р-н, Подгородне-
Покровский сельсовет, 26 км
автодороги Оренбург-Самара, №3

8 (800) 201-00-56

(звонок по России бесплатный)

t-decks@t-decks.ru

Отдел продаж

+7 800 201 00 56

sales@t-d

ecks ru

Отдел снабжения

+7 3532 500-137

tkacheva@mik-pb.ru

Бухгалтерия

+7 3532 500 114

accountant@t-decks.ru

Производитель оставляет за собой право, без предварительного уведомления, вносить изменения в конструкцию, комплектацию или технологию изготовления изделия, не ухудшающие его потребительских свойств, с целью улучшения его технических характеристик. Это не является недостатком товара.

www.t-decks.ru



ВИДЕО ИНСТРУКЦИЯ



[@t-decks](https://www.instagram.com/t-decks)

