

Инструкция по монтажу террасной доски «T-Decks Premium 3D»

1. Общие сведения.

Террасная доска «T-Decks Premium 3D» представляет собой изделие из древесно-полимерного композита (далее-ДПК), является отделочным материалом, обладает соответствующими характеристиками и свойствами для применения по назначению.

Область применения террасной доски «T-Decks Premium 3D» (далее-террасная доска):

- террасы, веранды, беседки;
- пирсы, палубы, другие прибрежные зоны;
- настилы вокруг бассейнов, отделка общественных пляжных зон;
- садовые дорожки, «французские огороды»;
- бани, сауны и т.д.

Террасная доска «T-Decks Premium 3D» имеет однородную структуру и цвет по всему объему материала, поэтому при длительной эксплуатации сохраняется однородность окраски (цвета). Под действием УФ-излучения и атмосферного воздействия возможно постепенное незначительное снижение интенсивности окраски, что не является производственным дефектом.

Террасная доска «T-Decks Premium 3D» складывается и хранится в горизонтальном положении! Выгрузка, перегрузка должна происходить с осторожностью, не бросая, не роняя, предупреждая механические повреждения доски.

Террасная доска «T-Decks Premium 3D» не требует особого (специального) ухода. Тем не менее, значительные загрязнения следует удалять сразу после их появления. Для очистки поверхности рекомендуется использовать теплую воду, бытовые моющие средства и обычный бытовой инвентарь (губки, мягкие щетки и, или тряпки). Пятна от масла, жира, кофе и т.д. следует удалять жидкими чистящими средствами или специальным спреем – пятновыводителем.

Террасная доска «T-Decks Premium 3D» обрабатывается с использованием инструментов и методов, применяемых для обработки изделий из дерева.



Торцовочная пила



Ручная пила



Рулетка и карандаш



Монтажный уровень



Шуруповерт



Дрель



Сверла



Отвертка

Для монтажа террасной доски используют лаги, уголки, декоративные планки (штакетник), заглушки, кляймеры и (при необходимости) резиновые прокладки. Для отделки лестничных пролетов в дополнение к террасной доске используется профиль для ступени и заборная доска в качестве подступенка.



Стартовый и промежуточный кляймер



Шурупы (саморезы)



Резиновые прокладки



Заглушки



Лага универсальная



Лага усиленная



Штакетник



Торцевые уголки



Профили для ступеней



Заборная доска

Монтаж террасной доски способом и порядком, отличным от рекомендуемого в данной инструкции, может привести к сокращению срока службы, либо к её порче (изменению, утрате потребительских характеристик). Поэтому, при отсутствии опыта монтажа террасной доски из древесно – полимерного композита, предпочтительно воспользоваться услугами специалистов по работе с отделочными материалами типа террасной доски либо изделиями из ДПК.

Монтаж террасной доски следует осуществлять при температуре не ниже 5 °С.

2. Подготовка основания для монтажа террасной доски.

Монтаж террасной доски состоит из следующих этапов: подготовка прочного основания; укладка и крепление лаг (металлических или из ДПК); монтаж настила из террасной доски.

Террасную доску и опорную лагу можно пилить, отрезать, сверлить любыми деревообрабатывающими инструментами.

Монтаж террасной доски должен осуществляться на опорные лаги, на ровной, предварительно подготовленной соответствующим образом поверхности.

Укладывать монтажные лаги на неукрепленный грунт, гравий, песок, почву и т.д., недопустимо, по причине отсутствия устойчивой, укрепленной опоры и подвижности таких оснований.

В качестве опорной поверхности (основания) для опорной лаги следует использовать надлежащим образом выполненное бетонное основание (бетонная стяжка или бетонные плиты) или металлическое каркасное или иное основание (устойчивое, укрепленное) с уклоном 1-2% в направлении «от стены» или ином требуемом направлении для отвода воды, влаги.

Во избежание образования застойных зон воды, влаги, перед укладкой террасной доски на лаги, следует обращать внимание на соблюдение уклона бетонной стяжки или бетонных плит, металлического основания, в 1-2 % в направлении «от стены» для отвода воды и предотвращения образования повышенной влажности под настилом.

В соответствующих случаях предусматривать дренаж.

Основание для монтажа террасной доски должно обеспечить отвод воды, влаги и вентилироваться!

Для беспрепятственной циркуляции воздуха, пустоты между элементами опорной конструкции (лагами) под покрытием из террасной доски, не должны чем-либо заполняться. При укладке террасной доски на уровне земли, необходимо

предусматривать разграничивающий бордюр и т.п., между газоном, грунтом, почвой. Не следует допускать непосредственный контакт террасной доски или лаги с газоном, почвой, грунтом, водой и т.д. Для достаточной вентиляции требуется наличие открытой щели (зазора) минимальным размером 30 мм, по всему периметру настила из террасной доски.

ВАЖНО! Настил должен хорошо вентилироваться!

3. Монтаж опорных лаг.

Лаги, применяемые в качестве опорных, изготавливаются из древесно-полимерного композита, алюминиевых сплавов или стали.

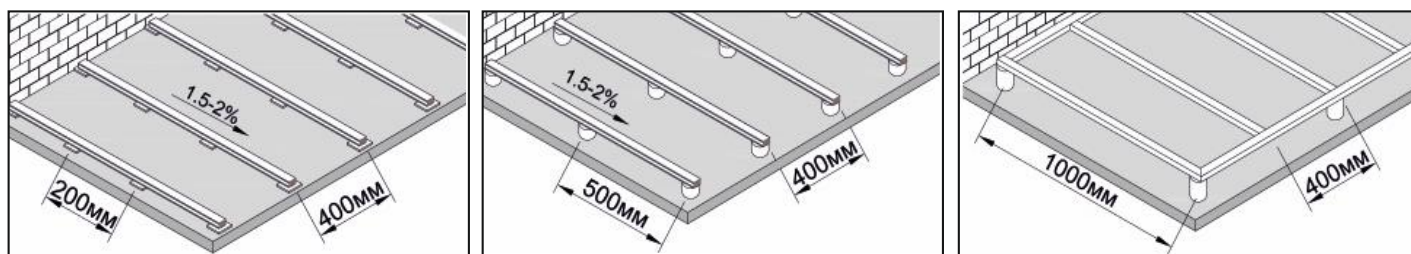
ЗАПРЕЩАЕТСЯ в качестве каркасного основания и, или опорных лаг, использовать деревянную доску или брус в связи с неконтролируемым изменением геометрической формы деревянных изделий в результате влагопоглощения и воздействия температуры (деформация)!

Укладка опорной лаги производится:

- на ровное и прочное бетонное основание (стяжку или плиты) на резиновые подкладки размером 100x100x5 мм. Для обеспечения свободного продольного расширения, лаги крепятся к бетонной плите через резиновые подкладки саморезами с помощью металлических скоб из перфорированной ленты или с помощью крепежных уголков;

- на регулируемые винтовые опоры. Возможно применение лаги из ДПК или алюминия. Расстояние между регулируемыми опорами для лаги из ДПК 35x40 не должно превышать 500 мм;

- на металлический каркас с помощью сварки.



1. Лага ДПК 35x40мм

2. Алюм. лага 40x40мм

3. Металл. каркас 40x60мм

Расстояние между центральными осями параллельно уложенных лаг должно быть:

- для террасной доски OPTIMA (ширина 150 мм, толщина 25 мм) - не более 400 мм для бытового использования настила и не более 300 мм для коммерческого использования в местах высокой проходимости;

- для террасной доски LIGHT (ширина 150 мм, толщина 20 мм) - не более 300 мм (рекомендована только для бытового использования).

- для террасной доски 150x17 мм (ширина 150 мм, толщина 17 мм) – не более 280 мм. Доска 150x17 мм – это облегченная универсальная доска, применение которой предпочтительно при отделке вертикальных плоскостей (фасадов, цоколей, облицовка МАФов). Применение на настилах оправдано, если на них не будут оказываться значительные нагрузки.

При облицовке террасной доской вертикальных поверхностей, расстояние по осям между монтажными лагами может быть увеличено до 500 мм.

Для диагональной укладке досок настила, расстояние между центральными осями соседних лаг необходимо уменьшить на 30%.

Расстояние от всех неподвижных ограничителей (стена, перила и т.д.) и расстояние между опорными лагами на стыке по длине должно составлять не менее 20 мм.

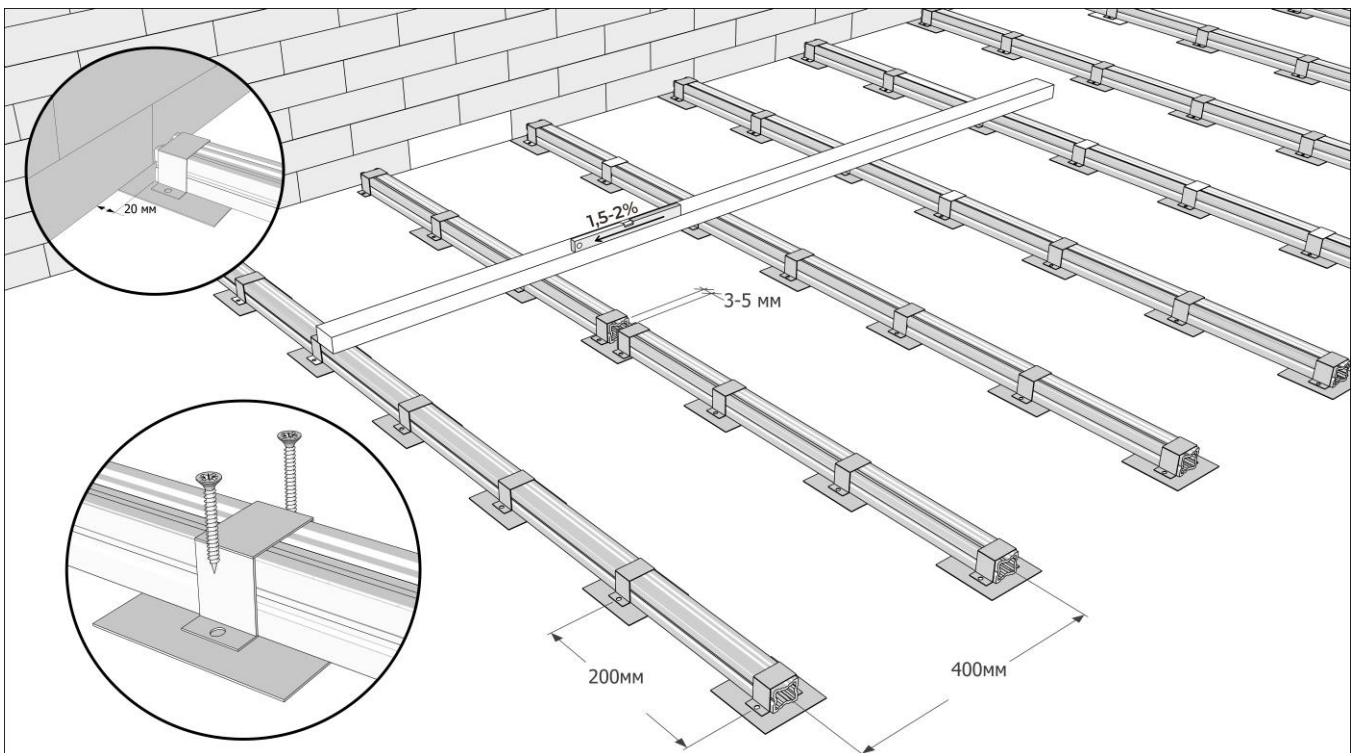
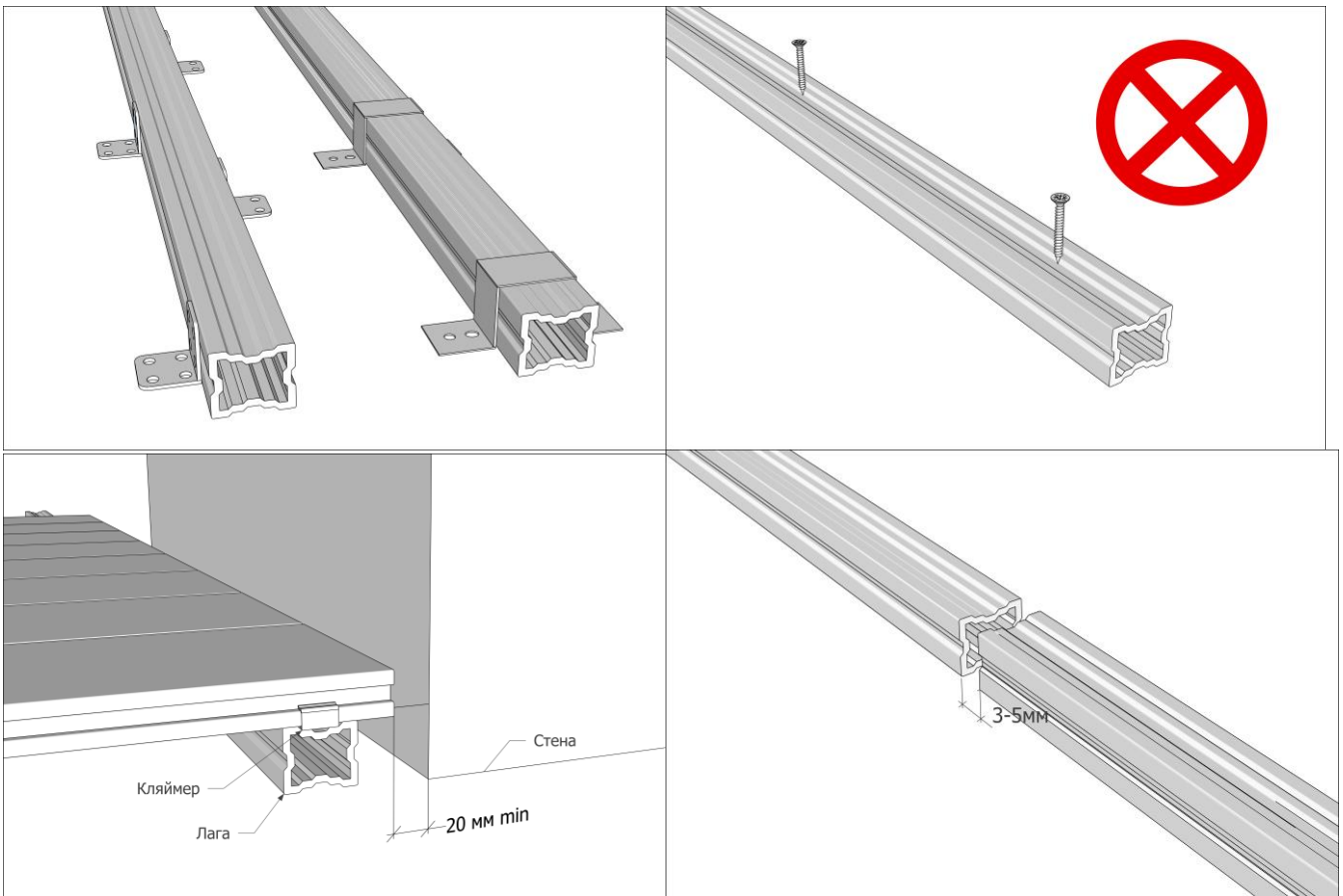
Расстояние между креплениями лаги по длине должно быть не более 200 мм.

Монтажные (опорные) лаги должны быть размещены таким образом, чтобы на каждый конец террасной доски приходилась опорная лага, свес профиля с лаги не должен превышать 20 мм.

Дополнительные лаги укладываются:

- с учетом длины террасной доски на стыке досок по две лаги рядом (на стыке досок по длине каждая доска обязательно крепится к отдельной лаге так, чтобы расстояние между досками на стыке было не менее 2 мм на каждый погонный метр доски);

- на краях площадки и на стыках досок по длине дополнительные лаги укладываются так, чтобы свес доски с лаги не превышал 20 мм.



4. Монтаж террасной доски.

При монтаже террасной доски необходимо соблюдать расстояние между параллельно уложенными лагами не более 400 мм для доски ОПТИМА, не более 300 мм для доски LIGHT и не более 280 мм для террасной доски 150x17 мм.

Рекомендуется использовать на объекте изделия из одной партии. В связи с особенностями материала (содержание в составе композита около 50 % натурального дерева 35% полимера) нормативным документом (ГОСТ Р 56555-2021, п.п. 4,2,3) устанавливаются предельные отклонения номинальных размеров профилей (таблица 1)

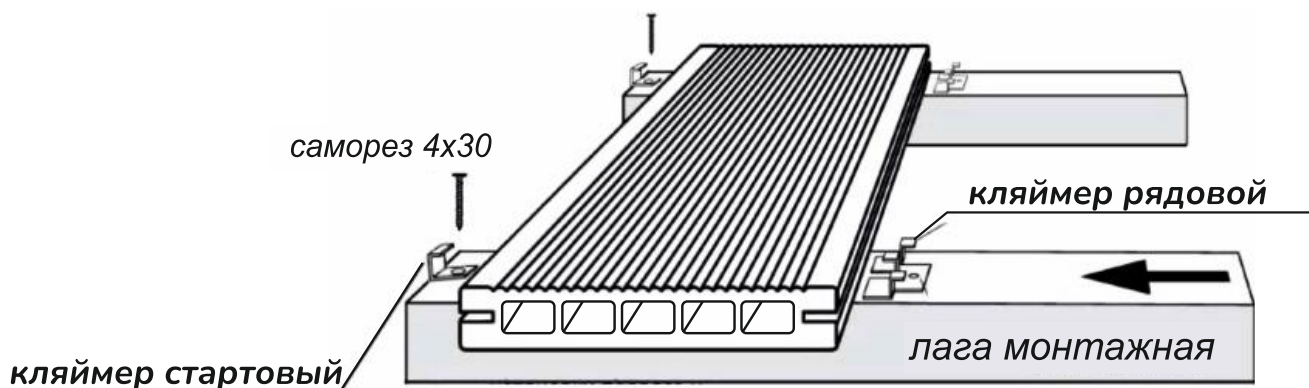
Таблица 1

Размеры	Предельные отклонения, мм
Длина	$\pm 5,0$
Ширина	$\pm 1,0$
Высота (толщина)	$\pm 1,0$
Функциональные размеры пазов	$\pm 0,3$
Другие размеры	$\pm 1,0$

Также возможна незначительная разница оттенков террасной доски из разных партий. Что также является следствием содержания в продукте около 50% натуральной древесной муки.

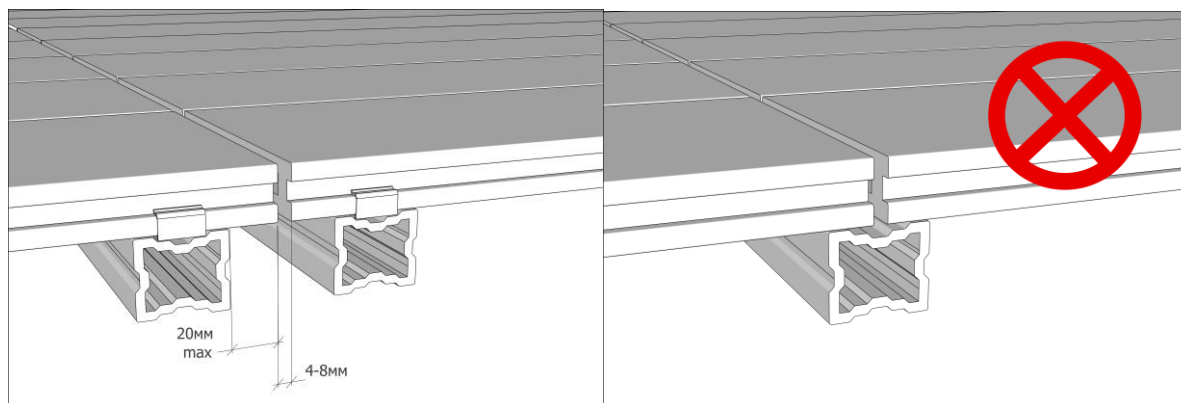
. Террасная доска обязательно должна крепиться кляймерами к **каждой** опорной лаге. При малой длине террасной доски расстояние между опорными лагами может быть уменьшено, так как крепление на лаги должно производиться **минимум в трех точках** (на 3 опорных лагах).

Стартовый кляймер крепится саморезами (без предварительного сверления) к краю каждой лаги в начале предполагаемого настила. При вкручивании самореза не следует затягивать их слишком сильно, во избежание прокручивания самореза или образования трещины в опорной лаге. Рекомендуем отрегулировать величину крутящего момента шуруповерта на минимум.



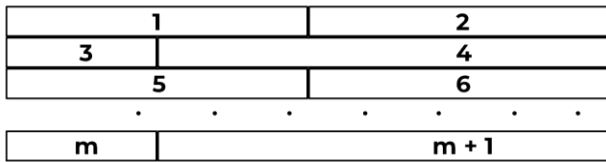
Первая доска задвигается в паз стартового крепежа до упора. Необходимо при размещении первой доски обеспечить ровный зазор **не менее 20 мм** между террасной доской и неподвижным ограждением (стеной).

После выравнивания первой доски, необходимо закрепить промежуточный кляймер, обеспечивающий зазор между террасными досками не менее 3 мм. Перед креплением саморезами, промежуточный кляймер следует плотно вставить под доску, приподнимая ее.



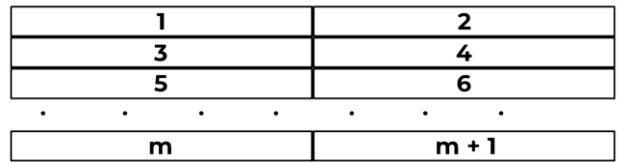
Вторая и все последующие доски крепятся промежуточными (рядовыми) кляймерами к **каждой опорной лаге** с соблюдением обязательного компенсационного зазора как вдоль доски (не менее 3 мм) так и на стыках торцов доски (зазор между торцами доски должен составлять не менее 1-2 мм на каждый погонный метр доски, например для доски длиной 3 м рекомендуемый зазор – 5мм, для доски длиной 4 м – рекомендуемый зазор 7 мм).

Монтаж следует осуществлять последовательно, рядами во всю длину. Каждый ряд должен быть выровнен по уровню ниткой или лазером.



Укладка доски "шахматкой"
"в разбежку"

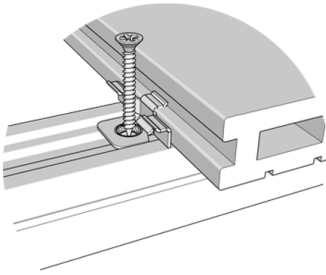
- I ряд -
- II ряд -
- III ряд -
...



Укладка доски стыком "в один шов"

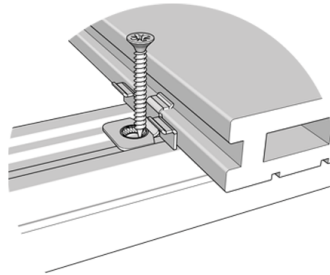
На рисунке представлены самые распространенные варианты укладки доски. Цифрами обозначен порядок укладки доски.

Если есть необходимость подкорректировать зазор между досками в сторону увеличения или уменьшения, это можно сделать с помощью кляймера.



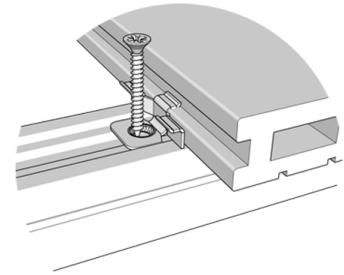
Стандартный зазор, 3 - 4мм

Острие самореза располагать по центру отверстия кляймера



Доска прижимается больше, зазор с предыдущей доской сокращается, $\Delta \leq 1\text{мм}$

острие самореза располагать ближе к внутреннему краю отверстия кляймера

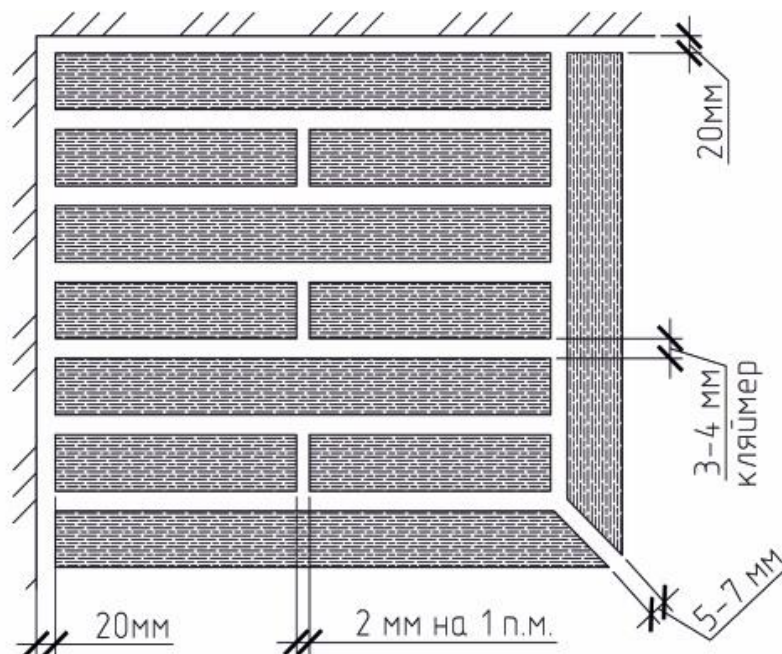


Доска прижимается слабее, зазор с предыдущей доской может быть увеличен, $\Delta \leq 1\text{мм}$

Острие самореза располагать ближе к внешнему краю отверстия кляймера

Обратите внимание!

При монтаже особенно ВАЖНО соблюдать требование по сохранению компенсационных зазоров между досками и на торцах.



Компенсационные зазоры должны составлять:

- по 2 мм на погонный метр доски по длине укладки;
- не менее 20 мм у всех неподвижных ограничителей (стены, бордюры, опоры, парапеты и т.д.).

При укладке торцевых досок со стыком «в ус» должен соблюдаться зазор не менее 5 мм, при этом концы досок должны опираться каждый на свою лагу, смонтированную параллельно шву «в ус».

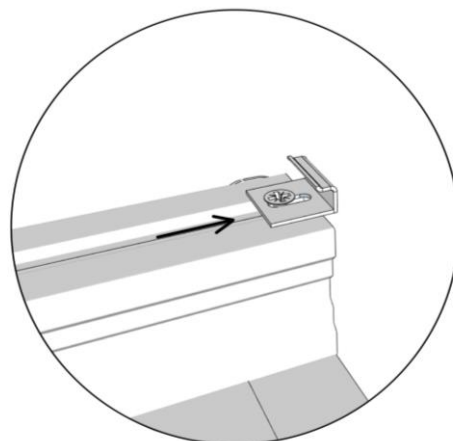
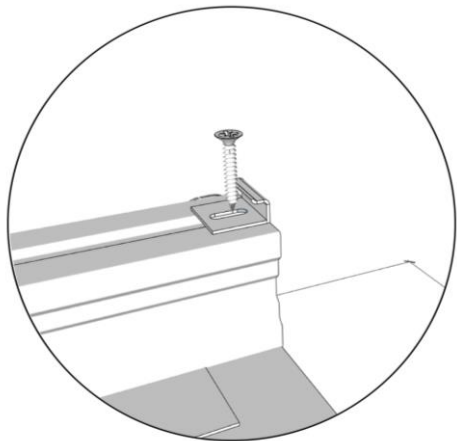
Террасное покрытие с длиной доски не более 4 м укладывается по приведенной выше схеме с компенсационным зазором по длине между досками 1-2 мм на погонный метр. Террасное покрытие

длиной более 6 м должно разделяться на участки длиной по 3 или 4 м и укладываться с зазором на стыке по 1-2 мм на погонный метр.

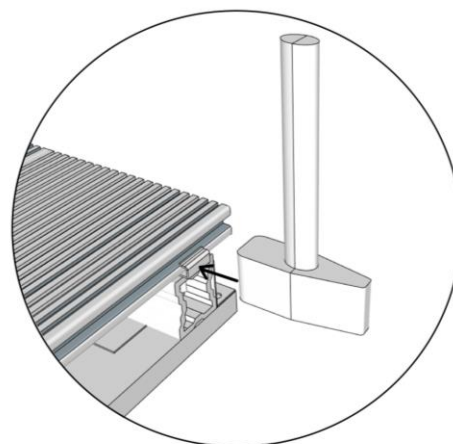
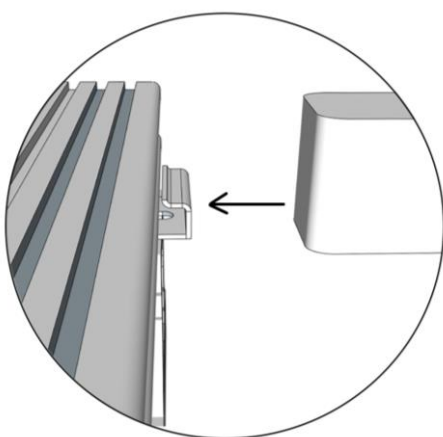
Применение доски длиной более 4 м требует привлечения для монтажа специалистов по монтажу террасной доски для соблюдения правил монтажа, исключающих деформацию доски с изгибом по длине при длительной эксплуатации покрытия.

Применение доски длиной более 6 м не рекомендуется и исключает гарантийные обязательства производителя.

Крепление последней (финальной) доски в настиле может осуществляться с помощью стартового кляймера. Перед монтажом последней доски стартовый кляймер устанавливается на лагу, острие самореза располагается ближе к внутренней стороне кляймера. Саморез вкручивается не до конца, так, чтобы кляймер можно было отодвинуть к наружному краю.

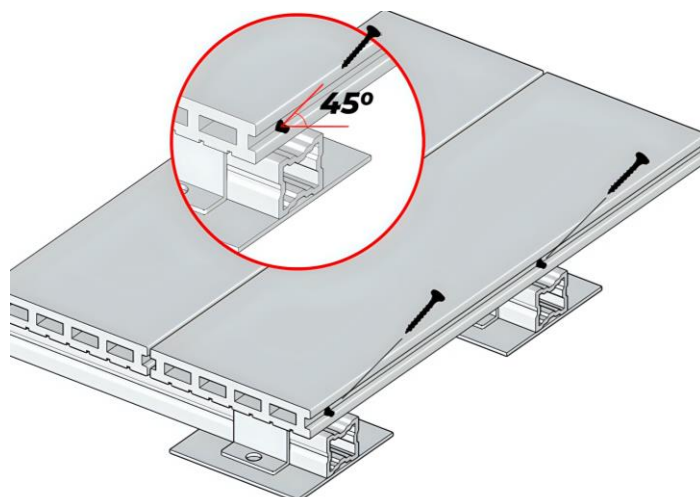


После чего монтируется последняя (финальная) доска и кляймер подбивается вплотную к доске.



Последнюю доску в настиле также можно закрепить с помощью самореза под углом 45°.

ОБЯЗАТЕЛЬНО предварительно следует рассверлить в террасной доске отверстие, диаметром на 2-3 мм больше чем диаметр крепежного метиза.

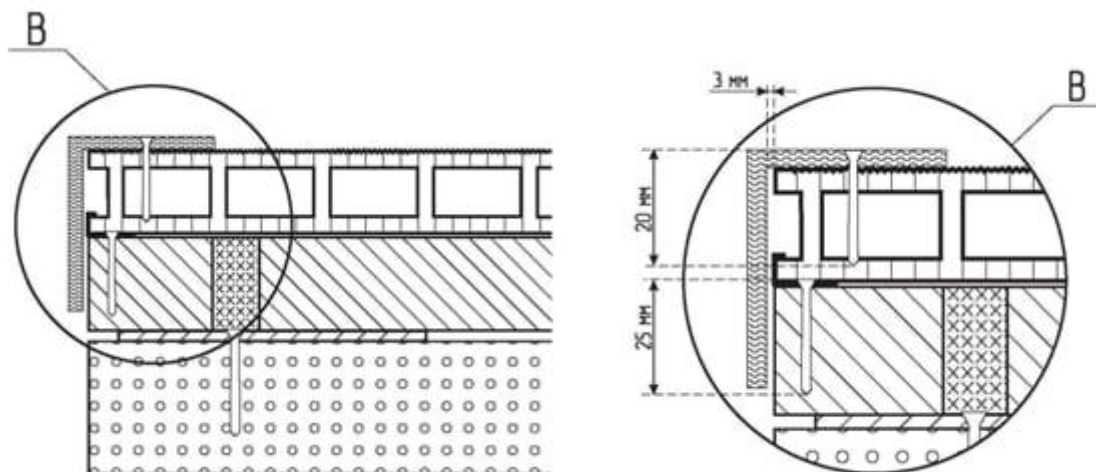


Если по размерам настила целая доска не соответствует остаточной поверхности, то последнюю террасную доску необходимо обрезать и закрепить ее с помощью самореза. Для этого надо предварительно рассверлить отверстие в доске диаметром больше диаметра самореза на 2-3 мм, но меньше диаметра его шляпки.

Боковое выступание террасной доски должно составлять максимум 20 мм.

Торцы настила закрываются при помощи уголка или нержавеющей профиля для примыкания. Уголок крепится к доскам в настиле на саморезы в предварительно просверленное отверстие на 1-1,2 мм больше, чем диаметр самореза.

Завершение монтажа настила с помощью уголка из ДПК:



Торцы настила закрываются при помощи специального уголка из ДПК. Также возможно применение уголка из алюминия или нержавеющей стали. Уголок крепится к доскам в настиле на саморезы в предварительно просверленное отверстие на 1 – 2 мм больше, чем диаметр самореза.

Транспортировка и хранение.

Транспортировка террасной доски «T-Decks Premium 3D» осуществляется в крытых транспортных средствах любым видом транспорта, при условии защиты от прямых солнечных лучей, атмосферных осадков, загрязнения и механических повреждений.

Перевозить террасную доску из ДПК необходимо в горизонтальном положении на ровной поверхности. Изделия должны быть упакованы, тара и упаковка - не иметь повреждений в период перевозки и разгрузки.

До монтажа террасная доска должна храниться в горизонтальном положении в сухом проветриваемом помещении, **исключая воздействие прямых солнечных лучей и влаги.**

Не допускается хранить террасную доску рядом или в одном помещении с органическими растворителями и маслами, горючими жидкостями.

За 24 часа до начала монтажа, необходимо распаковать изделия от упаковки и сложить их в горизонтальном положении в непосредственной близости от места монтажа.

Переносить террасную доску длиной более трех метров обязательно должны два человека.

Воздействие абразивных веществ (песка, мела, сухой глины, почвы, гравийно-песчаной смеси, пыли, цемента, щебня, мраморной и иного вида крошки и т.д.) на террасную доску, влечет за собой повреждение поверхности террасной доски, изменение потребительских характеристик и свойств, сокращение срока эксплуатации (службы).

Перед эксплуатацией, а также периодически, следует удалять такие вещества, с поверхности террасной доски.

Эксплуатация террасной доски (очистка, удаление загрязнений).

Террасная доска «T-Decks Premium 3D» в процессе эксплуатации по назначению и установленная надлежащим образом в соответствии с рекомендациями, без повреждений и т.д., не требует особого ухода. Однако периодически нужно убирать загрязнения и мыть поверхность. Для этого следует использовать воду, обычные (бытовые) и, или специальные моющие средства, мягкие щетки.

Сильные (стойкие) загрязнения необходимо удалять сразу после их появления.

Снег и лед. Удалять снег с террасной доски необходимо пластиковой лопатой. Для того, чтобы снег и лед растаял на поверхности террасной доски, можно использовать обычную каменную соль или же хлорид кальция. После нанесения соли или хлорида кальция и удаления остатков, поверхность террасной доски необходимо промыть водой в целях удаления остатков снега и или льда.

Загрязнение террасной доски. При элементарном загрязнении террасной доски для чистки используют промывку теплой водой с мылом и губкой.

Жирные пятна. Вывести (смыть) жирные пятна с террасной доски необходимо максимально быстро после их появления, теплой мыльной водой и губкой. Можно использовать стиральный порошок без эффекта отбеливания, либо любое средство для мытья посуды.

Водяные пятна на террасной доске (обычно после высыхания воды). Если на поверхности террасной доски начала скапливаться вода и появились «водяные» круги (изменения оттенка, остатки от воды), то возможно, были допущены ошибки при укладке (например, не был соблюден рекомендуемый угол уклона, размер зазоров, устройство основания, и т.д.). В этом случае рекомендуется проверить, выполнены ли требования по монтажу и при необходимости устранить выявленные ошибки, восстановить зазоры, и т.д., либо выполнить монтаж в соответствии с рекомендациями.

Появление водяных пятен на поверхности террасной доски («древесный танин»). Возникает в результате воздействия лигнина, натурального ингредиента дерева, который постепенно вымывается под влиянием дождя. Водяные пятна не оказывают отрицательного воздействия на качество террасной доски, и не считаются дефектом. При отсутствии нарушений монтажа, процесс появления водяных пятен на террасной доске исчезнет в течении двух месяцев эксплуатации. Для ускорения процесса, рекомендуется промыть доску водой и растереть мягкой щеткой в продольном направлении либо использовать специальные моющие средства для очистки и, или профилактики загрязнений изделий из ДПК.

Пятна от вина и ягод. Не следует допускать воздействия вина, ягод, на террасную доску. Для удаления пятен следует без промедления промыть пятна теплой мыльной водой мягкой щеткой или губкой. Если желаемый эффект при этом не достигается, рекомендуется использовать специальные моющие средства для очистки изделий из ДПК и специальные пятновыводители.

Пятна от контакта со ржавым или незащищенным металлом. Следует не допускать контакта террасной доски со ржавым или незащищенным металлом при воздействии воды, снега, льда, иных жидкостей. Для удаления таких пятен используйте чистящие средства, которые содержат щавелевую либо фосфорную кислоту. Они продаются в супермаркетах или магазинах бытовой химии.

Пятна от воздействия мела или птичьего помета. Не следует допускать воздействия мела, птичьего помета на террасную доску. Для удаления пятен следует без промедления промыть (удалить) пятна теплой мыльной водой либо соответствующими средствами для удаления пятен, мягкой щеткой или губкой.

Пятна от воздействия чернил, красящих веществ. Самое нежелательное загрязнение на террасной доске. Полностью удалить такие пятна невозможно. Однако они станут менее заметными после использования горячей мыльной воды либо соответствующих средств для удаления пятен.

Внимание!

Рекомендуется для мытья террасной доски не использовать моющие средства, содержащие отбеливатель! Такие средства могут повредить верхний слой террасной доски и, или изменить цвет и т.д. Любые химические средства (вещества) по причине самостоятельного бытового использования, применять сначала на малом участке террасной доски – экспериментальным способом, после чего в зависимости от результата - использовать или не использовать для удаления загрязнений.

Использование металлических, заостренных предметов для уборки террасы (металлические щетки, ножи, металлические снежные лопаты с заостренными краями, ломы, буры, металлические скребки, шпатели, кельмы и т.д.) приводит к повреждению поверхности террасной доски и изменению ее потребительских характеристик и свойств.